

Nowość
w Galeco!



Podsufitka Galeco DECOR Uśmiech na lata



Podsufitka Galeco DECOR

Dekoracyjna podsufitka typu siding przeznaczona jest do zabudowy okapu dachu na zewnątrz budynku. Jej zastosowanie pozwala w szybki i prosty sposób poprawić estetykę budynku.

Lekka waga umożliwi montaż nawet na delikatnych konstrukcjach. Odporność na warunki atmosferyczne i brak potrzeby konserwacji gwarantuje... uśmiech na lata.

Grafitowy

Złoty dąb

Orzechowy

Brązowy

Zalety:



Szeroki zakres zastosowania



Nie wymaga konserwacji



Łatwość montażu



Odporność na warunki atmosferyczne

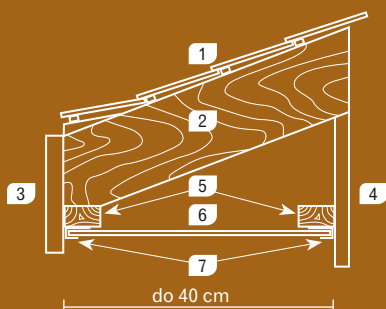
Elementy systemu:

- podsufitka pełna 305 x 3500 mm (1 panel = 1,07 m²)
- podsufitka wentylowana 305 x 3500 mm (1 panel = 1,07 m²)
- listwa montażowa typu „J” długości 3800 mm
- listwa montażowa typu „H” długości 3800 mm
- narożnik zewnętrzny długości 3000 mm

Składowanie:

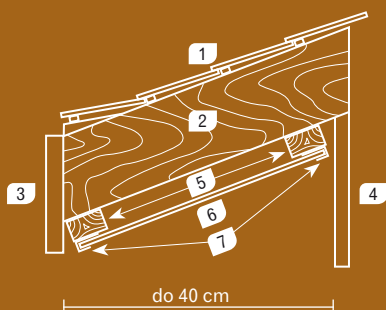
- Podosufitka Galeco DECOR jest zabezpieczona opakowaniami kartonowymi o długościach poszczególnych elementów systemu.
- Zaleca się składowanie elementów podosufitki pod zadaszeniem. Elementy systemu powinny być podparte na całej długości, przy wysokości składowania nie większej niż 1 m.
- Temperatura składowania nie powinna przekraczać 50°C.
- Nie należy składować elementów w miejscach narażonych na bezpośrednie oddziaływanie promieni słonecznych

Wysunięcie okapu dachu do 40 cm



Montaż podosufitki w kierunku prostopadłym do elewacji:

1. pokrycie dachowe
2. krokiew
3. deska czołowa
4. ściana budynku
5. łaty drewniane
6. panel podosufitki
7. listwa typu „J”



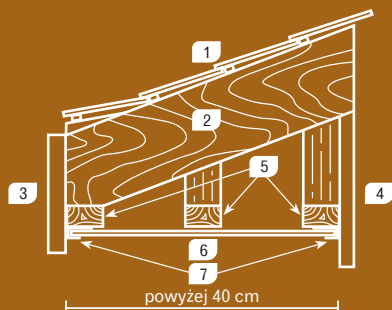
Montaż podosufitki w kierunku równoległym do krokwi:

1. pokrycie dachowe
2. krokiew
3. deska czołowa
4. ściana budynku
5. łaty drewniane
6. panel podosufitki
7. listwa typu „J”

Montaż:

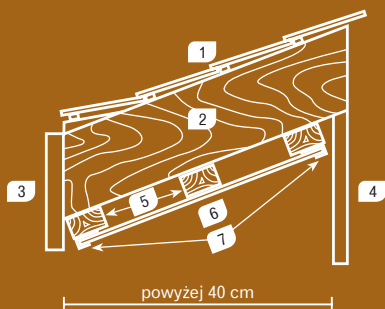
- System podsufitki Galeco DECOR służy do montażu pod krokiew do łat drewnianych o wymiarach minimum 25 x 50 mm.
- Łaty powinny być suche i zaimpregnowane, a odległość pomiędzy sąsiednimi łatami nie powinna przekraczać 40 cm.
- Podsufitkę należy montować w temperaturze otoczenia powyżej 5°C.
- Listwę montażową typu „J” należy montować do wyziomowanych łat na całym obwodzie zabudowanego okapu za pomocą gwoździ nierdzewnych o długości min. 20 mm i średnicy łba min. 8 mm. Gwoździe wbijamy prostopadłe do łat w środek otworu montażowego, pozostawiając około 1 mm luzu pomiędzy łbem a otworem listwy w celu umożliwienia ruchu termicznego elementu. Odległość pomiędzy kolejnymi gwoździami powinna wynosić około 30 cm.
- Docięte na odpowiednią szerokość panele podsufitki wsuwamy w zamontowane listwy typu „J” w kierunku prostopadłym do elewacji. Kolejny panel należy wsunąć i zaczepić zamkiem o zamek poprzedniego elementu.
- Zaleca się stosowanie co trzeciego panelu z perforacją w celu zapewnienia optymalnej wentylacji dachu i okapu. Panele podsufitki należy przytwierdzić gwoździami do łat.
- Nie należy składować elementów w miejscach narażonych na bezpośrednie oddziaływanie promieni słonecznych

Wysunięcie okapu dachu powyżej 40 cm



Montaż podsufitki w kierunku prostopadłym do elewacji:

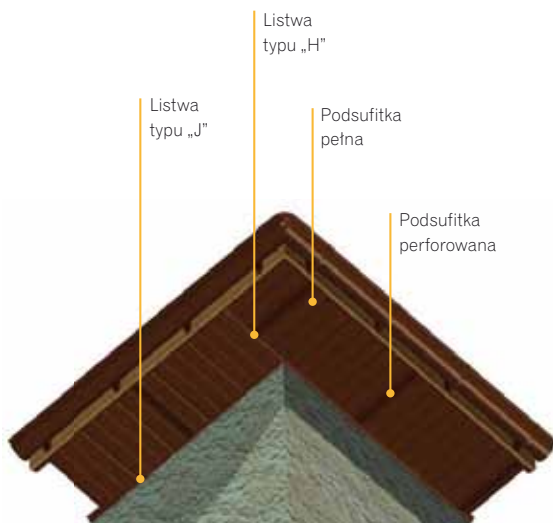
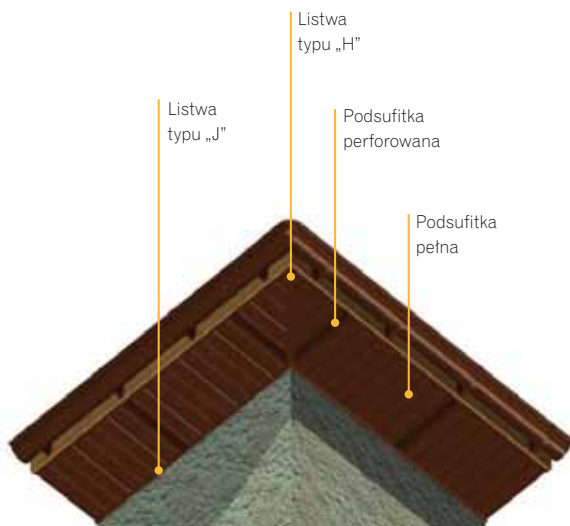
1. pokrycie dachowe
2. krokiew
3. deska czołowa
4. ściana budynku
- 5.łaty drewniane
6. panel podsufitki
7. listwa typu „J”



Montaż podsufitki w kierunku równoległym do krokwi:

1. pokrycie dachowe
2. krokiew
3. deska czołowa
4. ściana budynku
- 5.łaty drewniane
6. panel podsufitki
7. listwa typu „J”

Przykłady wykończenia narożników okapu listwą typu „H”



Galeco Rainwater Technology

Jesteśmy projektantem, producentem i dystrybutorem profesjonalnych systemów odprowadzania wody.

Kilkunastoletnie doświadczenie oraz obecność na europejskich rynkach daje nam gwarancję dostarczania swoim klientom rozwiązań przełomowych, innowacyjnych i najwyższej jakości. Z ofertą stale docieramy na nowe rynki, oferując systemy wysoko cenione przez wymagających odbiorców.

Galeco jest jedną z najlepiej rozpoznawalnych marek w swoim sektorze i gwarancją trafnego wyboru.

Jesteśmy wiarygodnym partnerem biznesowym, któremu zaufali krajowi i zagraniczni inwestorzy.

Zapewniamy opatentowane technologie, innowacyjne rozwiązania nowej generacji i dbałość o najdrobniejszy szczegół.

Witamy w **Galeco Rainwater Technology**.



Galeco Sp. z o. o., ul. Uśmiechu 1, 32-083 Balice

www.galeco.pl, galeco@galeco.pl
www.galeco.info, export@galeco.pl
infolinia: **801 623 626***

Galeco Sp. z o. o. ul. Uśmiechu 1, 32-083 Balice k/Krakowa, Sąd Rejonowy dla Krakowa-Śródmieścia w Krakowie, XI Wydział Gospodarczy Krajowego Rejestru Sądowego, Numer KRS 0000102185, NIP 679-25-94-371

Niniejsza ulotka nie jest ofertą w rozumieniu kodeksu handlowego. Rzeczywista kolorystyka produktów może odbiegać od zaprezentowanej w ulotce. *Koszt połączenia jak za połączenie lokalne.



Zaufaj bezpiecznym rozwiązaniom.

pieczęć dystrybutora