

#### BIURA HANDLOWE W POLSCE

- BH GDYNIA, ul. Hutnicza 24, tel. 058 667 35 35, faks. 058 663 74 15, gdynia@galeco.pl
- BH KATOWICE, ul. Konduktorska 42, tel. 032 354 31 73, faks. 032 354 31 74, katowice@galeco.pl
- BH PŁOCK, ul. Kostrogaj 5, tel. 024 262 01 28, faks. 024 262 01 48, plock@galeco.pl
- BH POZNAŃ, ul. Węglowa 1, tel. 061 661 58 40, faks. 061 661 58 41, poznan@galeco.pl
- BH PUŁAWY, ul. Lubelska 55, tel. 081 886 45 19, faks. 081 888 69 95, pulawy@galeco.pl
- BH TARNÓW, ul. Kochanowskiego 30, tel. 014 623 04 38, faks. 014 623 04 45, tarnow@galeco.pl
- BH WARSZAWA, Sulejówek, ul. Trakt Brzeski 134, 022 783 38 58, faks. 022 783 34, warszawa@galeco.pl
- BH WROCŁAW, ul. Kamieńskiego 219 G, tel. 071 320 74 55, 071 352 81 47, wroclaw@galeco.pl

#### SKŁADY REGIONALNE

- BIAŁYSTOK, ul. Hurtowa 11, tel. 085 664 34 74, faks. 085 662 88 36, bialystok@galeco.pl
- OLSZTYN, ul. Lubelska 44, tel. 089 533 59 57, faks. 089 533 59 57, olsztyn@galeco.pl

[www.galeco.pl](http://www.galeco.pl)

Galeco zastrzega sobie możliwość zmian w wyniku ciągłego rozwoju produktów, jak również zmian cen bez odrębnego powiadomienia. Niniejszy cennik zawiera informację o sugerowanych przez Galeco cenach detalicznych i nie stanowi oferty handlowej.

Cennik detaliczny netto nr 12a/PVC, obowiązuje od dnia 10.05.2010, ceny w PLN, do cen należy doliczyć 22% VAT



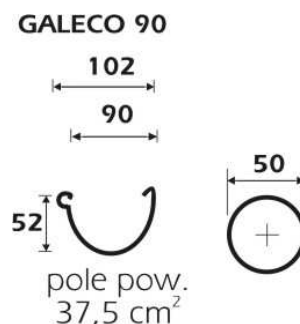

**CIEMNO-BRAZOWY**  
 ~RAL 8019

kod/kolor    pakowanie

**V**

<b>elementy rynnowe</b>			<b>90mm</b>
Rynna 2 mb	<b>RY200</b>	10/200	13,90
Hak z PVC	<b>HP</b>	10/60	2,95
Hak metalowy nakrokwiowy	<b>HM</b>	1/25	6,88
Łącznik rynny	<b>LA</b>	5/25	8,95
Łuk 90° wewnętrzny	<b>LW090</b>	5/25	13,57
Łuk 90° zewnętrzny	<b>LZ090</b>	5/25	13,57
Łuk 135° lub dow. wewnętrzny *	<b>LW135</b>	1/1	34,56
Łuk 135° lub dow. zewnętrzny *	<b>LZ135</b>	1/1	34,56
Odpływ bezuszczelkowy 90/50 mm	<b>OP050</b>	5/20	13,57
Zaślepka lewa	<b>ZL</b>	10/80	3,97
Zaślepka prawa	<b>ZP</b>	10/80	3,97
<b>elementy spustowe</b>			<b>50mm</b>
Rura 2 mb	<b>RU200</b>	10/170	11,90
Mufa	<b>MU</b>	5/100	3,97
Kolano 67°	<b>KO067</b>	5/40	7,10
Trójnik 45° **	<b>TR045</b>	5/25	8,29
Obejma PVC **	<b>OB</b>	20/200	2,84
Obejma metalowa do dybla	<b>OM</b>	10/50	6,29

- \* Realizujemy zamówienia na łuki o nietypowych kątach we wszystkich kolorach, w terminie do 10 dni roboczych.  
 \*\* Oferta ważna do wyczerpania zapasów



Dodatkowe informacje:  
 Zgodność z normą : EN 607  
 Gwarancja: 10 lat  
 System połączeń: Uszczelkowy



CIEMNO- BRAZOWY ~RAL 8019	CZEKOLADOWY BRAZ ~RAL 8017	CIEMNO- CZERWONY ~RAL 3009	GRAFITOWY ~RAL 7015	BIAŁY ~RAL 9010	CZARNY ~RAL 9005
<b>V</b>	<b>K</b>	<b>R</b>	<b>A</b>	<b>W</b>	<b>B</b>

kod/kolor    pakowanie

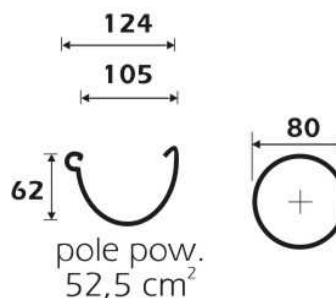
**elementy rynnowe****107mm**

Rynna 4 mb	<b>RY400</b>	10/180	36,11	39,72	***	36,11	36,11	36,11
Hak z PVC	<b>HP</b>	5/80	3,98	4,38	***	3,98	3,98	3,98
Hak metalowy doczołowy	<b>HD</b>	1/20	6,96	6,96	***	6,96	6,96	6,96
Hak metalowy nakrokwiowy wzmocniony	<b>HG</b>	1/25	7,36	7,36	***	7,36	7,36	7,36
Łącznik rynny	<b>LA</b>	5/20	12,43	13,67	***	12,43	12,43	12,43
Łuk 90° wewnętrzny	<b>LW090</b>	1/10	18,73	20,60	***	18,73	18,73	18,73
Łuk 90° zewnętrzny	<b>LZ090</b>	1/10	18,73	20,60	***	18,73	18,73	18,73
Łuk 135° lub dow. wewnętrzny *	<b>LW135</b>	1/1	39,48	43,43	***	39,48	39,48	39,48
Łuk 135° lub dow. zewnętrzny *	<b>LZ135</b>	1/1	39,48	43,43	***	39,48	39,48	39,48
Odpływ bezuszczelkowy 110/80 mm	<b>OP080</b>	1/15	20,38	22,42	***	20,38	20,38	20,38
Zaślepka lewa	<b>ZL</b>	5/50	7,90	8,69	***	7,90	7,90	7,90
Zaślepka prawa	<b>ZP</b>	5/50	7,90	8,69	***	7,90	7,90	7,90

**elementy spustowe****80mm**

Rura 4 mb	<b>RU400</b>	5/100	43,16	47,48	***	43,16	43,16	43,16
Mufa	<b>MU</b>	5/60	6,75	7,43	***	6,75	6,75	6,75
Kolano 67°	<b>KO067</b>	5/60	10,16	11,18	***	10,16	10,16	10,16
Trójkąt 67°	<b>TR067</b>	1/20	19,25	21,18	***	19,25	19,25	19,25
Kolano 45° **	<b>KO045</b>	5/40				11,68	11,68	
Trójkąt 45° **	<b>TR045</b>	5/20				22,14	22,14	
Obejma PVC do dybla	<b>OD</b>	15/60	3,98	4,38	***	3,98	3,98	3,98

- \* Realizujemy zamówienia na łuki o nietypowych kątach we wszystkich kolorach, w terminie do 10 dni roboczych.
- \*\* Oferta ważna do wyczerpania zapasów
- \*\*\* Produkt dostępny w II półroczu 2010.

**GALECO 110**

Dodatkowe informacje:

Zgodność z normą :

EN 607

Gwarancja:

10 lat

System połączeń:

Uszczelkowy



<b>CIEMNO- BRĄZOWY</b> ~RAL 8019	<b>CZEKOLADOWY BRĄZ</b> ~RAL 8017	<b>CIEMNO- CZERWONY</b> ~RAL 3009	<b>GRAFITOWY</b> ~RAL 7015	<b>BIAŁY</b> ~RAL 9010	<b>CZARNY</b> ~RAL 9005	<b>MIEDZIANY</b> ~RAL 8003
<b>V</b>	<b>K</b>	<b>R</b>	<b>A</b>	<b>W</b>	<b>B</b>	<b>C</b>

kod\kolor      pakowanie

**elementy rynnowe**

		132mm							
Rynna 4 mb	<b>RY400</b>	10/240	40,66	44,73	***	40,66	40,66	40,66	48,79
Hak z PVC	<b>HP</b>	10/50	4,95	5,45	***	4,95	4,95	4,95	5,94
Hak metalowy nakrokwiowy	<b>HM</b>	1/25	8,66	8,66	***	8,66	8,66	8,66	10,45
Hak metalowy nakrokwiowy wzmocniony	<b>HG</b>	1/25	9,29	9,29	***	9,29	9,29	9,29	11,15
Hak metalowy doczołowy	<b>HD</b>	1/20	8,19	8,19	***	8,19	8,19	8,19	9,87
Łącznik rynny	<b>LA</b>	5/25	14,71	16,18	***	14,71	14,71	14,71	17,65
Łuk 90° wewnętrzny	<b>LW090</b>	1/15	24,93	27,42	***	24,93	24,93	24,93	29,92
Łuk 90° zewnętrzny	<b>LZ090</b>	1/15	24,93	27,42	***	24,93	24,93	24,93	29,92
Łuk 135° lub dow. wewnętrzny *	<b>LW135</b>	1/1	45,37	49,91	***	45,37	45,37	45,37	54,44
Łuk 135° lub dow. zewnętrzny *	<b>LZ135</b>	1/1	45,37	49,91	***	45,37	45,37	45,37	54,44
Odpływ bezuszczelkowy 130/80 mm	<b>OP080</b>	1/10	24,93	27,42	***	24,93	24,93	24,93	
Odpływ bezuszczelkowy 130/100mm	<b>OP100</b>	1/10	24,93	27,42	***	24,93	24,93	24,93	31,16
Zaślepka lewa	<b>ZL</b>	10/50	9,48	10,43	***	9,48	9,48	9,48	11,38
Zaślepka prawa	<b>ZP</b>	10/50	9,48	10,43	***	9,48	9,48	9,48	11,38

**elementy spustowe**

		100mm							
Rura 4 mb	<b>RU400</b>	5/60	47,69	52,46	***	47,69	47,69	47,69	57,23
Mufa	<b>MU</b>	2/40	7,90	8,69	***	7,90	7,90	7,90	9,48
Kolano 67°	<b>KO067</b>	5/30	13,57	14,93	***	13,57	13,57	13,57	16,28
Kolano 45°	<b>KO045</b>	5/25	15,60	17,16	***	15,60	15,60	15,60	18,72
Trójkąt 67°	<b>TR067</b>	1/10	21,95	24,15	***	21,95	21,95	21,95	26,34
Trójkąt 45° **	<b>TR045</b>	5/10					32,00	32,00	
Wylewka 67° pod obejmę	<b>WL067</b>	5/20	14,65	16,12	***	14,65	14,65	14,65	17,58
Obejma PVC do dybla	<b>OD</b>	10/40	4,60	5,06	***	4,60	4,60	4,60	5,52

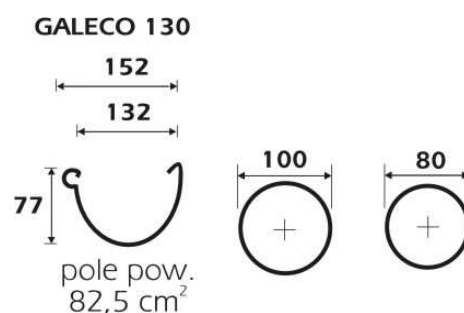
**elementy spustowe**

		80 mm							
Rura 4 mb	<b>RU400</b>	5/100	43,16	47,48	***	43,16	43,16	43,16	
Mufa	<b>MU</b>	5/60	6,75	7,43	***	6,75	6,75	6,75	
Kolano 67°	<b>KO067</b>	5/60	10,16	11,18	***	10,16	10,16	10,16	
Trójkąt 67°	<b>TR067</b>	1/20	19,25	21,18	***	19,25	19,25	19,25	
Kolano 45° **	<b>KO045</b>	5/40				11,68	11,68		
Trójkąt 45° **	<b>TR045</b>	5/20				22,14	22,14		
Obejma PVC do dybla	<b>OD</b>	15/60	3,98	4,38	***	3,98	3,98	3,98	

- \* Realizujemy zamówienia na łuki o nietypowych kątach we wszystkich kolorach, w terminie do 10 dni roboczych.
- \*\* Oferta ważna do wyczerpania zapasów
- \*\*\* Produkt dostępny w II półroczu 2010.

Dodatkowe informacje:

Zgodność z normą : EN 607  
 Gwarancja: 10 lat  
 System połączeń: Uszczelkowy




**CIEMNO- BRĄZOWY**  
~RAL 8019

**JASNOPOPIELATY**  
~RAL 7035-7036

kod\kolor	pakowanie	V	G
-----------	-----------	---	---

**elementy rynnowe****148mm**

Rynna 4 mb	<b>RY400</b>	10/180	58,82	52,94
Hak z PVC	<b>HP</b>	1/50	6,25	5,63
Hak metalowy nakrokwiowy	<b>HM</b>	1/25	10,08	9,07
Łącznik rynny	<b>LA</b>	5/25	16,98	15,28
Łuk 90° wewnętrzny	<b>LW090</b>	1/10	29,76	26,78
Łuk 90° zewnętrzny	<b>LZ090</b>	1/10	29,76	26,78
Łuk 135° lub dow. wewnętrzny *	<b>LW135</b>	1/1	48,51	43,66
Łuk 135° lub dow. zewnętrzny *	<b>LZ135</b>	1/1	48,51	43,66
Odpływ 150/100 mm	<b>OP100</b>	1/10	29,76	26,78
Zaślepka lewa	<b>ZL</b>	5/20	10,16	9,14
Zaślepka prawa	<b>ZP</b>	5/20	10,16	9,14

**elementy spustowe****100mm**

Rura 4 mb	<b>RU400</b>	5/60	47,69	42,92
Mufa	<b>MU</b>	2/40	7,90	7,11
Kolano 67°	<b>KO067</b>	5/30	13,57	12,21
Kolano 45°	<b>KO045</b>	5/25	15,60	14,05
Trójnik 67°	<b>TR067</b>	1/10	21,95	19,76
Trójnik 45° **	<b>TR045</b>	5/10		28,80
Wylewka 67° pod obejmę	<b>WL067</b>	5/20	14,65	13,19
Obejma PVC do dybla	<b>OD</b>	10/40	4,60	4,14

\* Realizujemy zamówienia na łuki o nietypowych kątach we wszystkich kolorach, w terminie do 10 dni roboczych.

\*\* Oferta ważna do wyczerpania zapasów

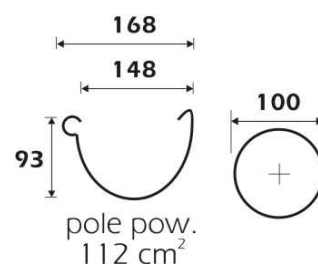
\*\*\* Produkt dostępny w I półroczu 2010.

Dodatkowe informacje:

Zgodność z normą : EN 607

Gwarancja: 10 lat

System połączeń: Uszczelkowy

**GALECO 150**



## Cennik detaliczny akcesoriów do systemów rynnowych Galeco PVC

### **akcesoria**

Osadnik uniwersalny**	<b>BUT50-110</b>	1/8	26,95
Kolano PE elastyczne	<b>KE110</b>	1/8	7,50
Wspornik do haka doczołowego	<b>W-300</b>	50/50	3,77
Stopka obejmy do płyty warstwowej	<b>D-STW</b>	10/100	2,68
Dybel 60 mm	<b>D060</b>	10/100	1,97
Dybel 100 mm	<b>D100</b>	10/100	2,26
Dybel 140 mm	<b>D140</b>	10/100	2,49
Dybel 180 mm	<b>D180</b>	10/100	2,77
Dybel 220 mm	<b>D220</b>	10/100	3,00
Dybel 250 mm	<b>D250</b>	10/100	3,23
Dybel 300 mm	<b>D300</b>	10/100	3,53
Redukcja brąz 080/050 **	<b>RE</b>	1/20	9,30
Redukcja popiel 100/080 **	<b>RE</b>	1/20	15,21
Redukcja popiel 110/100 **	<b>RE</b>	1/20	15,21

\* Osadnik uniwersalny BUT dostępny jest w kolorach ciemnobrązowy, czarny, jasnopopielaty

Dodatkowe informacje:

Zgodność z normą : EN 607

Gwarancja: 10 lat

System połączeń: Uszczelkowy